

692900, Российская Федерация, Приморский край, г. Находка, ул. Минская 5,  
Тел: 8(4236) 69-19-08, 69-19-02  
[WWW.KARYSEL.RU](http://WWW.KARYSEL.RU)



# Карусель

ДЕТСКИЙ ИГРОВОЙ КОМПЛЕКС - КАЧЕЛЯ

HD-221B

*Для детей от 3 до 12 лет.*



## 1. Основные сведения об изделии

- Детская качеля HD 221В
- 1.1. Наименование \_\_\_\_\_  
ООО «Карусель», г. Находка
- 1.2. Поставщик \_\_\_\_\_  
HUADONG AMUSEMEN ITNSTALLATLON CO.,LTD
- 1.3. Производитель \_\_\_\_\_  
02.03.2012 г.
- 1.4. Дата выпуска \_\_\_\_\_
- 1.5. Детская качеля предназначена для детей от 3 до 12 лет  
создает условия:  
- обеспечивающие физическое развитие ребенка;  
- развивающие координацию движений, преодоление страха высоты,  
ловкость и смелость, чувство коллективизма в массовых играх.

## 2. Основные технические данные

- 680см\*200см\*190см
- 2.1. Размеры \_\_\_\_\_
- 2.2. Максимальная высота от уровня поверхности игровой  
площадки до верхней отметки \_\_\_\_\_  
190 см
- 2.3. Общая масса детского игрового комплекса \_\_\_\_\_  
кг  
12 шт.
- 2.4. Общее количество деталей в комплекте \_\_\_\_\_

## 3. Гарантийные обязательства

Предприятие-поставщик гарантирует соответствие детской качели HD 221В, требованиям ГОСТ Р 52168-2003 и ГОСТ Р 52169-2003 при соблюдении эксплуатантом (владельцем) правил монтажа, эксплуатации, транспортирования и хранения.

Срок гарантии на изделие 12 мес. со дня поставки изделия эксплуатанту (владельцу).

При нарушении правил монтажа, эксплуатации, транспортирования и хранения оборудования изготовитель не несет ответственности за выход из строя как оборудования в целом, так и его отдельных элементов.

## 4. Монтаж и установка оборудования

4.1. Монтаж и установку оборудования выполняют в соответствии с проектом, паспортом изготовителя, нормативными документами.

4.2. Оборудование монтируют и устанавливают так, чтобы обеспечивалась безопасность играющих детей.

4.3. Запрещается пользоваться оборудованием, не обеспечивающим безопасность детей.

Примечание - Например, если безопасная установка оборудования не завершена, ударопоглощающее покрытие не выполнено или техническое обслуживание не может обеспечить безопасность.

## 5. Инструкция по монтажу

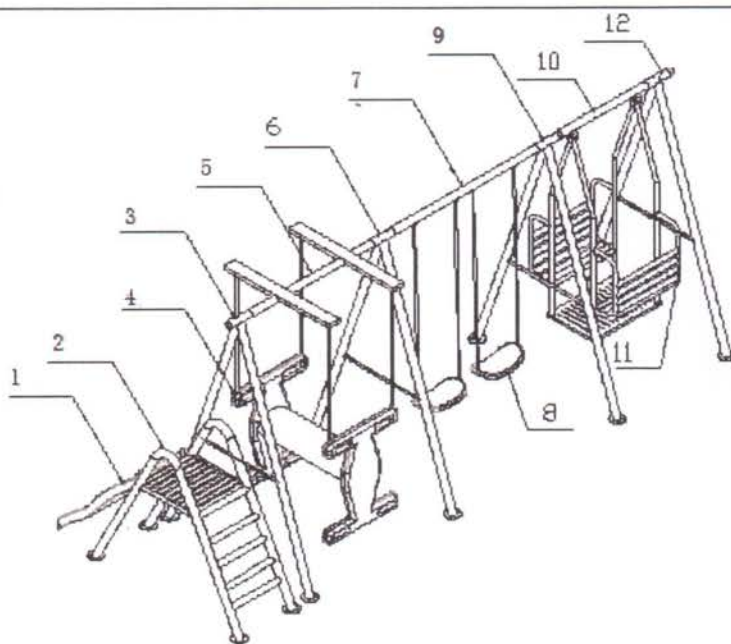
5.1. Монтаж детской качели может проводиться предприятием-изготовителем или другими юридическими и физическими лицами, располагающими необходимой для этого материально-технической базой и квалификацией.

5.2. Установка детской качели проводится на ровной площадке, свободной от насаждений. Размер площадки - не менее 750 X 300 см.

5.3. Перед началом монтажа необходимо:

- изучить документацию;
- проверить комплектность;
- при проведении монтажных работ необходимо соблюдать требования безопасности.

5.4. Сборка детской качели проводится согласно схеме, представленной к данной модели.



№	Наименование
1	Скат горки
2	Опора под горку
3	Стойка каркаса качели
4	Качель двойная на подвесах
5	Основная несущая балка
6	Стойка каркаса качели
7	Балка
8	Качель на подвесах
9	Стойка каркаса качели
10	Балка каркаса
11	Металлическая качель
12	Стойка каркаса качели

---

## 6 . Правила безопасной эксплуатации игрового комплекса

6.1. Детская качеля HD 221В предназначена для детей от 3 до 12 лет.

6.2. Детская качеля HD 221В представляет собой модульную конструкцию.

6.3. Детская качеля HD 221В используется на детских игровых площадках без постоянного наблюдения оперативным персоналом. В целях обеспечения безопасной эксплуатации оборудования эксплуатант (владелец) должен ежедневно проводить регулярный визуальный осмотр.

6.4. Если во время осмотра будут обнаружены какие-то неполадки, то они должны быть немедленно устранены, а если это невозможно, то оборудование должно быть закрыто для детей.

6.5. На поверхности игровой площадки не должно быть посторонних предметов, острых элементов, выступов и травмирующих включений.

6.6. Материалы поверхности детской игровой площадки с низкими ударопоглощающими свойствами используют только вне области приземления.

6.7. Под оборудованием с высотой свободного падения более 600 мм должно быть ударопоглощающее покрытие по всей области приземления. При высоте свободного падения менее 600 мм в отдельных местах устраивают ударопоглощающее покрытие из дерна.



ФЕДЕРАЛЬНАЯ СЛУЖБА ПО НАДЗОРУ  
В СФЕРЕ ЗАЩИТЫ ПРАВ ПОТРЕБИТЕЛЕЙ И БЛАГОПОЛУЧИЯ ЧЕЛОВЕКА  
УПРАВЛЕНИЕ ФЕДЕРАЛЬНОЙ СЛУЖБЫ ПО НАДЗОРУ В СФЕРЕ ЗАЩИТЫ ПРАВ  
ПОТРЕБИТЕЛЕЙ И БЛАГОПОЛУЧИЯ ЧЕЛОВЕКА ПО ГОРОДУ МОСКВЕ

(составляется территориальными органами)

**САНИТАРНО-ЭПИДЕМИОЛОГИЧЕСКОЕ ЗАКЛЮЧЕНИЕ**

№ 77.01.16.961.П.078776.10.07 от 12.10.2007

Настоящим санитарно-эпидемиологическим заключением удостоверяется, что продукция:  
**Детские площадки: механические снаряды, развивающие тренажеры, качели, батуты из полимерных материалов, металла с коррозионноустойчивым покрытием**

изготовленная в соответствии  
**Декларация о соответствии**

**СООТВЕТСТВУЕТ (НЕ СООТВЕТСТВУЕТ) санитарным правилам**  
(не нужно зачеркивать, указать полное наименование государственных санитарно-эпидемиологических правил и нормативов):  
**СанПиН 2.4.7.007-93 «Производство и реализация игр и игрушек»; ГН 2.1.6.1338-03**

Организация-изготовитель  
"HUADONG AMUSEMENT INSTALLATION CO., LTD" Китай  
jilongyu industrial Zone.qiaoxia.yongjia Wenzhou

Получатель санитарно-эпидемиологического заключения  
"HUADONG AMUSEMENT INSTALLATION CO., LTD" Китай  
jilongyu industrial Zone.qiaoxia.yongjia Wenzhou

Основанием для признания продукции, соответствующей (не соответствующей) санитарным правилам, являются (перечислить рассмотренные протоколы исследований, наименование учреждения, проводившего исследования, другие рассмотренные документы):  
**Протокол испытаний № 1573-9-07 от 08.10.2007 г. ИЦ «ПИТОН», аттестат аккредитации № ГСЭН.RU.ЦОА.404.; Экспертное заключение № 79840 от 09.10.2007 г. ФГУЗ «Центр гигиены и эпидемиологии в г. Москве»**

№1464831

## ГИГИЕНИЧЕСКАЯ ХАРАКТЕРИСТИКА ПРОДУКЦИИ

Вещества,  
показатели (факторы)

Гигиенический  
норматив  
(СанПиН, МДУ, ПДК и др.)

Индекс токсичности ‰	80-120
Запах балл	2
Кадмий мг/кг	75
Свинец мг/кг	90
Хром мг/кг	60
Барий мг/кг	500
Ртуть мг/кг	60
Мышьяк мг/кг	25
Сурьма мг/кг	60
Селен мг/кг	500
Формальдегид мг/м <sup>3</sup>	0,003
Метиловый спирт мг/м <sup>3</sup>	0,5
Ацетальдегид мг/м <sup>3</sup>	0,01
Этилацетат мг/м <sup>3</sup>	0,1
Изопропиловый спирт мг/м <sup>3</sup>	0,6

Область применения:

Спортивно-развивающее оборудование

Необходимые условия использования, хранения, транспортировки и меры безопасности:

В соответствии с инструкцией производителя.

Информация, наносимая на этикетку:

Наименование товара, страна, фирма-производитель, назначение, основные свойства, правила пользования, выполненные на русском языке.

Заключение действительно до

09.10.2012 г.

Главный государственный санитарный врач  
(заместитель главного государственного санитарного врача)

ФИЛАТОВ Н.Н.

*(Подпись)*

